



## En küçük aralık için istif yeri

Blum'dan dar dolaplar için fikir

[www.blum.com](http://www.blum.com)

 **blum**<sup>®</sup>

# Küçük istif yerleri için pratik çözüm

Artık mutfakta en küçük aralık bile kullanılabilir. Blum, dar dolap fikri için, çapraz yerleştirilen gövde rayları sayesinde ilave istif yeri yaratır - ve bunu yaparken stabilite ve hareket kalitesinden ödün vermez.

**blum**





#### **Kendini kanıtlamış olan Blum hareket kalitesi**

Dar dolaplar fikri, kendini kanıtlamış olan Blum hareket kalitesiyle donatılmıştır. Zorlanmadan açma, hafif hareketi ile yumuşak ve sessizce kapatma için uyarlanabilir BLUMOTION sistemi, yüksek hareket konforunu garanti eder. Kaldı ki çözüm, tam çekişli olup, böylece en arkadaki köşelere bile rahat bir şekilde ulaşmak mümkündür.

#### **Yüksek stabilite ve yüklenebilirlik kapasitesi**

Çapraz yerleştirilen gövde rayları, daha fazla yan stabilite ve her dolap başına 20 kg'a kadar yükleme kapasitesi sağlar.

#### **Standart görünüm**

TANDEMBOX ve LEGRABOX sistemleriyle veya TANDEM ve MOVENTO ray sistemleriyle kombinasyon halinde uygulandığında standart bir optik ve görünüm yaratılır.

#### **Ayar ve montaj konforu**

Blum standart bağlantı elemanları kullanılması sayesinde, ayar ve montaj her zamanki gibi kolay ve rahat bir şekilde yapılır.

# Uygulama için çeşitli olanaklar

Sadece mevcut olan Blum ürünlerinin kullanılması, dar dolap fikrini gerçekleştirilmesini mümkün kılar.

Çözüm, hem TANDEMBOX ve LEGRABOX sistemleri ile hemde TANDEM ve MOVENTO ray sistemleri ile kombinasyon içinde uygulanabilir.

blum®



### TANDEMBOX

Dar dolaplar için çözüm,  
tüm TANDEMBOX program  
serisi ile uyumludur.  
200 mm gövde genişliği  
için.



### LEGRABOX

LEGRABOX'un düz ve ince  
tasarımı, dar dolap çözüm-  
lerinde de iyi sonuç verir.  
200 mm gövde genişliği  
için.



### TANDEM

TANDEM ray sistemleriyle,  
ahşap dar dolaplar evin her  
tarafı için gerçekleştirile-  
bilir. 150 mm'den itibaren  
gövde genişlikleri için.



### MOVENTO

MOVENTO'nun hareket  
kalitesi, dar dolaplarda da  
hissedilir.  
200 mm gövde genişliği  
için.



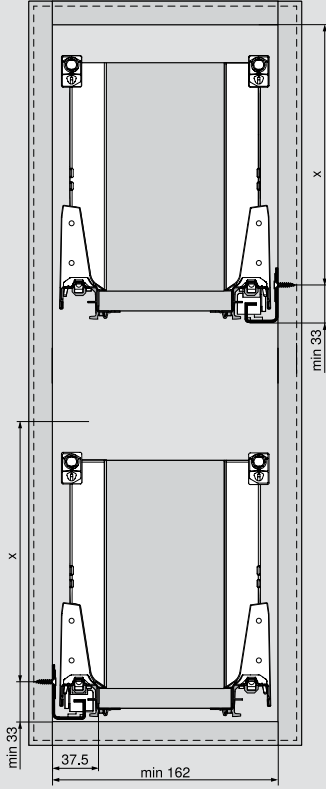


# TANDEMBOX



## Planlama bilgisi

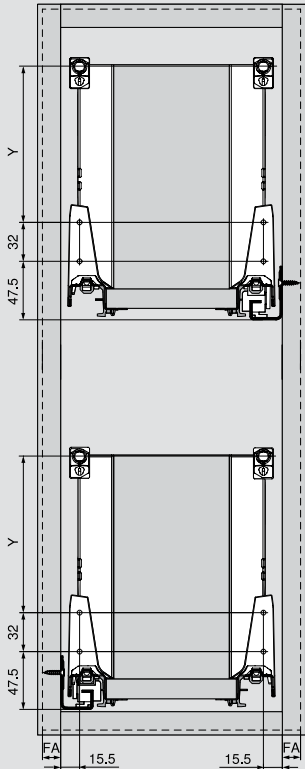
### Gövdede yer ihtiyacı



### X =

Yükseklik	TANDEMBOX plus	TANDEMBOX antaro	TANDEMBOX intivo
M	63.5 mm	65.5 mm	65.5 mm
K	95.5 mm	97.5 mm	-
B	127 mm	127 mm	-
C	159 mm	163 mm	159 mm
D	191 mm	195 mm	191 mm

### Çekmece önü montaj ölçüleri

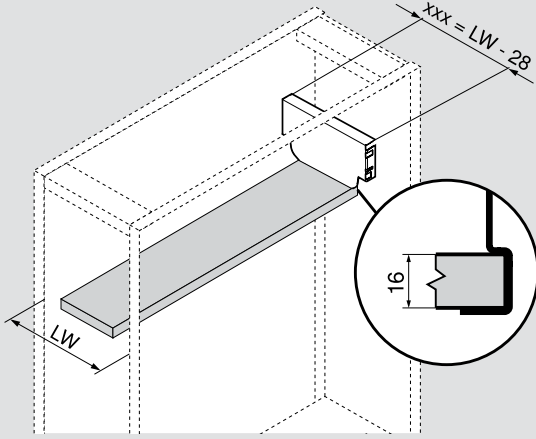


FA = Kapak binisi

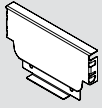
### Y =

Yükseklik	TANDEMBOX plus	TANDEMBOX antaro	TANDEMBOX intivo
M	-	-	-
K	32 mm	32 mm	-
B	64 mm	64 mm	-
C	96 mm	96 mm	96 mm
K kasası üzerinde	32/64 mm	-	-
D	128 mm	128 mm	96 mm
Çift bordürlü	64/64 mm	64/64 mm	-
K kasası üzerinde	-	32/96 mm	-

## Çelik arkalık - genişlik hesabı



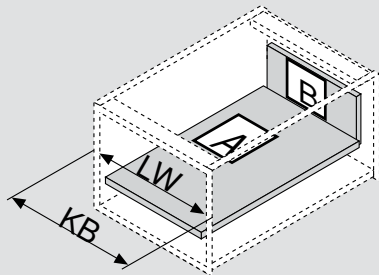
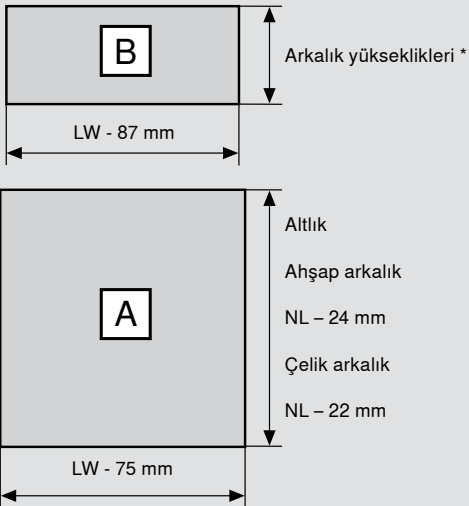
## Gövde genişliği 200 mm için çelik arkalıklar



Renk çeşitleri	ipek beyazı	terra siyahı	RAL9006
	Çelik		
M yüksekliği	☎ Z30 MxxxS.6		
K yüksekliği	☎ Z30 KxxxS.6		
B yüksekliği	☎ Z30 BxxxS.6		
C yüksekliği	☎ Z30 CxxxS.6		
D yüksekliği	☎ Z30 DxxxS.6		

Alternatif olarak standart arkalık tutucuları (Z30x000S.xx) kullanılabilir.

## 16 mm sunta plakalar için kesim ölçüleri



KB = gövde genişliği  
LW = gövde iç genişliği  
NL = nominal uzunluk

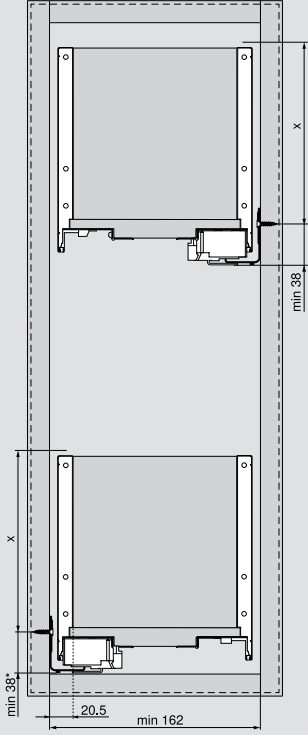
## \* Arkalık yükseklikleri:

Yükseklik	TANDEMBOX plus	TANDEMBOX antaro	TANDEMBOX intivo
M	84 mm	84 mm	84 mm
K	116 mm	116 mm	-
B	135 mm	135 mm	-
C	167 mm	167 mm	167 mm
D	199 mm	199 mm	199 mm

## i Uyarı

TANDEMBOX ürünlerine dair sipariş bilgilerinizi, ürün tanıtım broşüründe veya Blum kataloğunda bulabilirsiniz.

## Gövdede yer ihtiyacı



\* Gövde rayının yatay gövde yanısı üzerine montajında + 1 mm

## X =

Yükseklik

LEGRABOX  
pure

M

68 mm

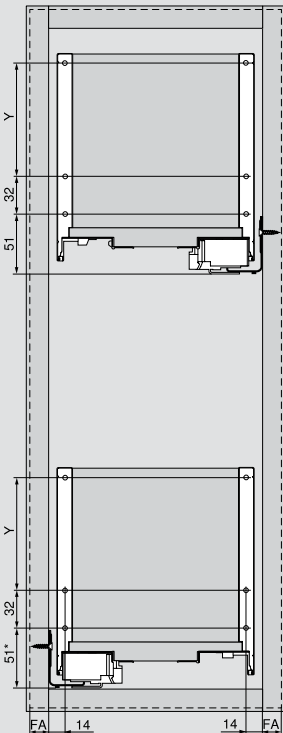
K

106 mm

C

154.5 mm

## Çekmece önü montaj ölçüleri



FA = Kapak binisi

\* Gövde rayının yatay gövde yanısı üzerine montajında + 1 mm

## Y =

Yükseklik

LEGRABOX  
pure

M

-

K

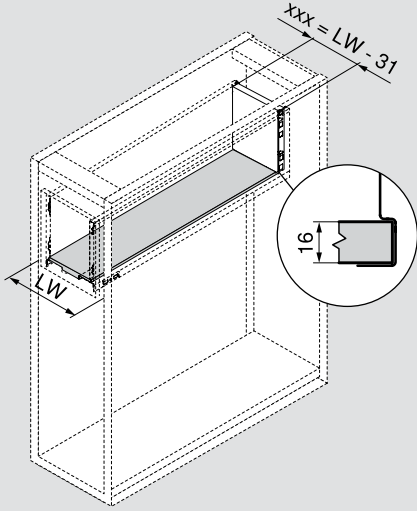
-

C

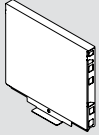
96 mm



## Çelik arkalık - genişlik hesabı



## Gövde genişliği 200 mm için çelik arkalıklar



Renk çeşitleri

mat ipek beyazı

mat terra siyahı

mat orion grisi

M yüksekliği

☎ ZB7MxxxS.6

K yüksekliği

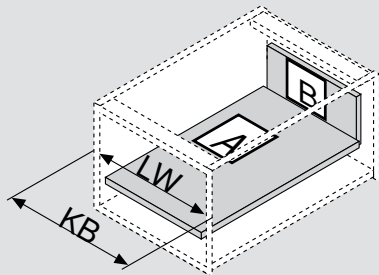
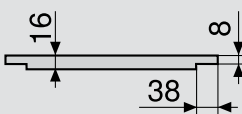
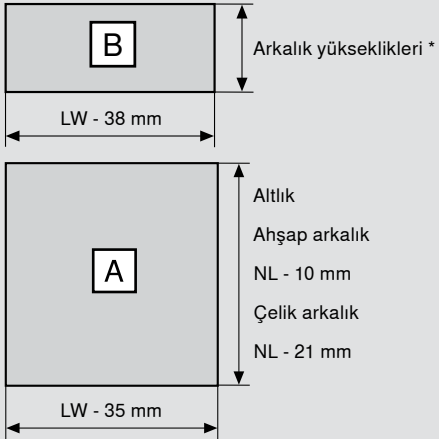
☎ ZB7KxxxS.6

C yüksekliği

☎ ZB7CxxxS.6

Alternatif olarak standart arkalık tutucuları (ZB7x000S) kullanılabilir.

## 16 mm sunta plakalar için kesim ölçüleri



KB = gövde genişliği  
LW = gövde iç genişliği  
NL = nominal uzunluk

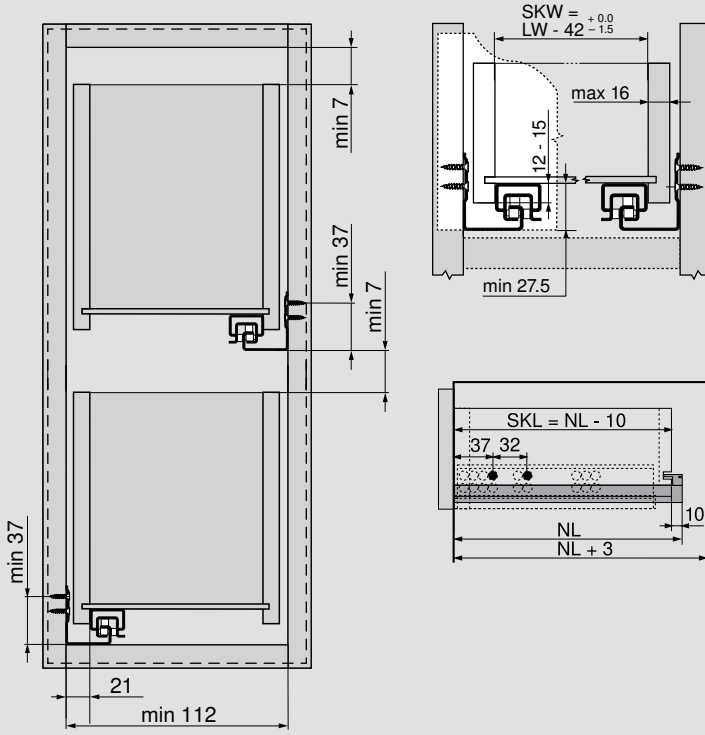
## \* Arkalık yükseklikleri:

Yükseklik	LEGRABOX pure
M	63 mm
K	101 mm
C	148 mm

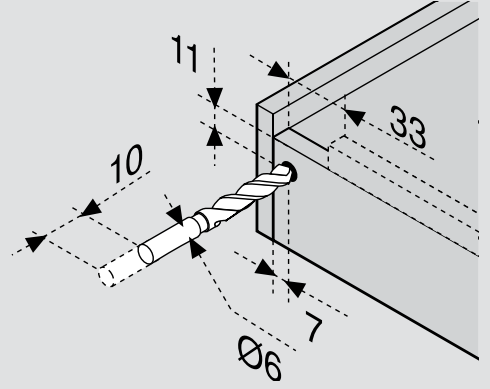
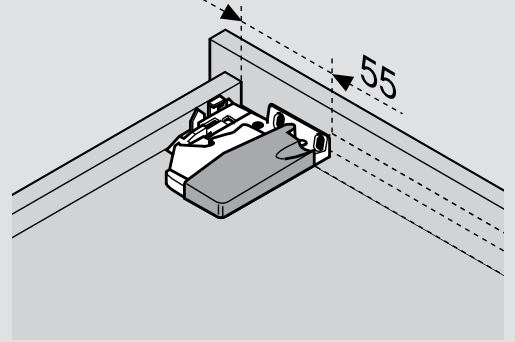
## i Uyarı

LEGRABOX ürünlerine dair sipariş bilgilerinizi, ürün tanıtım broşüründe veya ürün kataloğunda bulabilirsiniz.

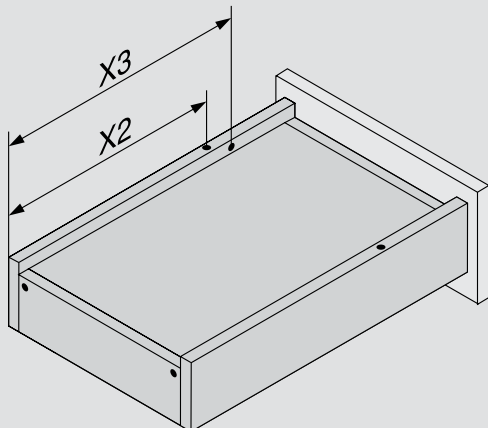
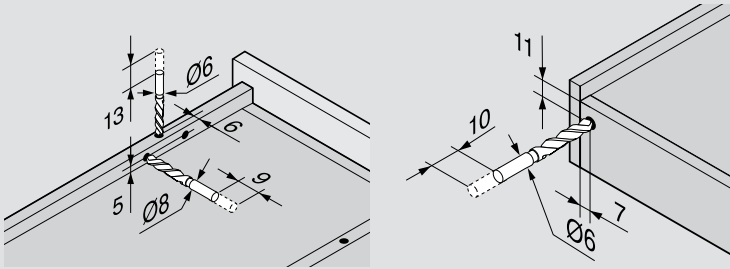
## Çekmece



## Mandallı teknik - çekmecenin hazırlanması



## Geçmeli teknik - çekmecenin hazırlanması



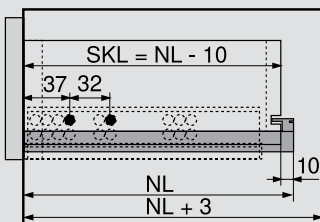
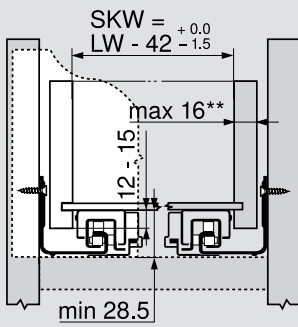
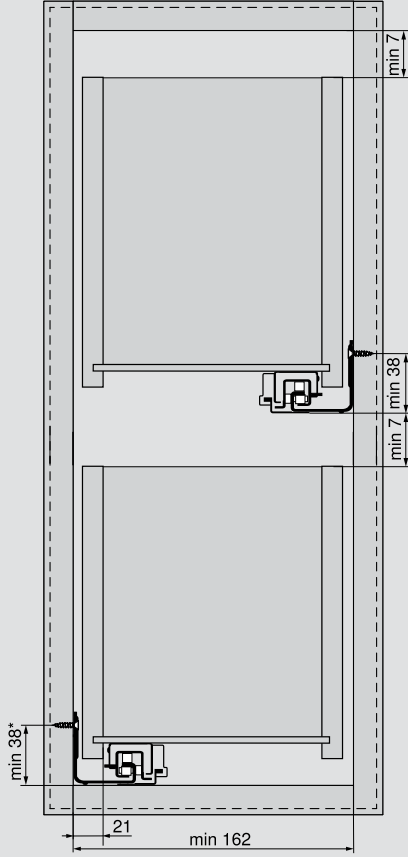
## Tandem plus-561H

Nominal uzunluk	Geçme pimler	Çıkış emniyeti
NL (mm)	X2 (mm)	X3 (mm)
260	205	185
285	220	200
310	230	242
335	245	257
360	275	287
385	285	297
410	300	344
435	310	354
460	335	379
485	350	394
510	360	436
535	375	451
560	405	481

## i Uyarı

TANDEM ürünlerine dair sipariş bilgilerini, ürün tanıtım broşüründe veya Blum kataloğunda bulabilirsiniz.

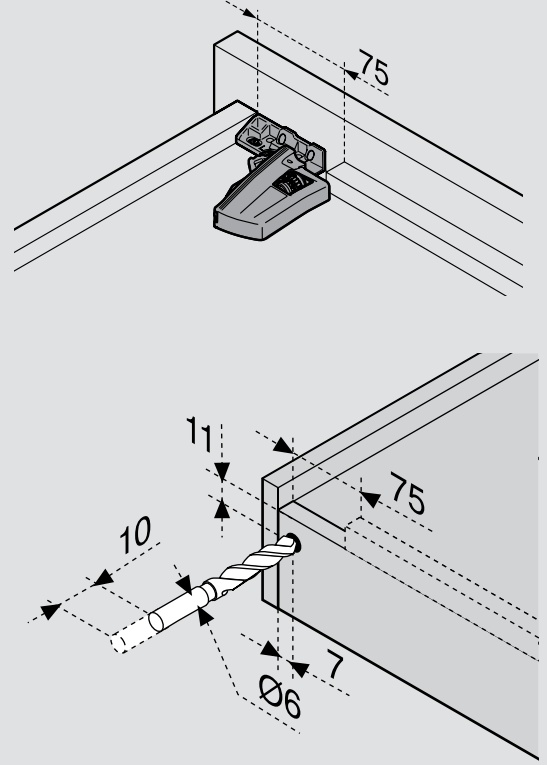
## Çekmece



\* Gövde rayının yatay gövde yanısı üzerine montajında + 1 mm

\*\* Çekmece kalınlığı 16 mm olan ve aynı zamanda iç genişlik toleransının tam kullanıldığı çekmecelerde (SKW) yanıl ayarı sınırlıdır.

## Çekmecenin hazırlanması



## i Uyarı

MOVENTO ürünlerine dair sipariş bilgilerini, ürün tanıtım broşüründe veya Blum kataloğunda bulabilirsiniz.

Julius Blum GmbH  
Beschlaegefabrik  
6973 Hochst, Avusturya  
Tel.: +43 5578 705-0  
Faks: +43 5578 705-44  
E-Mail: info@blum.com  
www.blum.com

