



SPACE TWIN

Giải pháp của Blum cho ngăn kéo hẹp

www.blum.com

 **blum**[®]

Một giải pháp thiết thực cho không gian lưu trữ nhỏ

Những khoảng không gian nhỏ nhất trong gian bếp của bạn giờ đây cũng có thể là nơi lưu trữ có giá trị. SPACE TWIN, ý tưởng cho các ngăn kéo hẹp của Blum được thiết kế với ray trượt chéo tạo ra thêm không gian lưu trữ - nhưng không ảnh hưởng đến tính ổn định và chất lượng của chuyển động.

 **blum**



Chất lượng của chuyển động Blum đã được chứng nhận

Chuyển động chất lượng là ưu điểm nổi bật của ngăn kéo hẹp SPACE TWIN. Lực mở nhẹ, trượt êm như bông và công nghệ BLUMOTION giúp giảm ồn khi đóng, không tốn sức, đảm bảo chuyển động chất lượng hàng đầu và cải thiện sự tiện lợi cho người sử dụng. Ngoài ra, ngăn kéo hẹp cũng có thể mở rộng thêm, giúp lấy và cất vật dụng bên trong dễ dàng.

Độ ổn định và khả năng chịu tải tối ưu

Kiểu lắp ray chéo hai bên đảm bảo độ ổn định cao và tăng khả năng chịu tải lên đến 20 kg mỗi ngăn kéo.

Về ngoài đồng bộ

Việc kết hợp với các hệ thống ray hộp LEGRABOX và TANDEMBOX hoặc với các hệ thống ray trượt MOVENTO và TANDEM tạo ra một diện mạo nhất quán và về ngoài đồng bộ.

Dễ dàng lắp ráp và điều chỉnh

Phụ kiện tiêu chuẩn Blum cho phép điều chỉnh và lắp ráp một cách đơn giản và thuận tiện.

Ứng dụng đa dạng

Nhờ tính đồng bộ của phụ kiện Blum, SPACE TWIN có thể kết hợp với nhiều nhóm sản phẩm hiện hữu. Ý tưởng này không chỉ có thể thực hiện được với hệ thống ray hộp TANDEMBOX và LEGRABOX, mà còn có thể thực hiện được với hệ thống ray trượt TANDEM và MOVENTO để tạo thiết kế hài hòa và đồng điệu.

blum



LEGRABOX

Thiết kế thẳng và mỏng của LEGRABOX cũng có thể được sử dụng cho các giải pháp ngăn kéo hẹp với đầy đủ đặc điểm thuận lợi của nó. Dành cho bề rộng ngăn kéo 200 mm.



TANDEMBOX

Giải pháp dành cho ngăn kéo hẹp này tương thích với mọi dòng sản phẩm TANDEMBOX. Dành cho bề rộng ngăn kéo 200 mm.



MOVENTO

Chất lượng chuyển động của ray trượt MOVENTO cũng hoạt động vượt trội ở SPACE TWIN. Dành cho bề rộng ngăn kéo 200 mm.



TANDEM

Với hệ thống ray trượt TANDEM ngăn kéo hẹp bằng gỗ có thể được áp dụng trong toàn bộ không gian sống. Dành cho bề rộng ngăn kéo từ 150 mm trở lên.

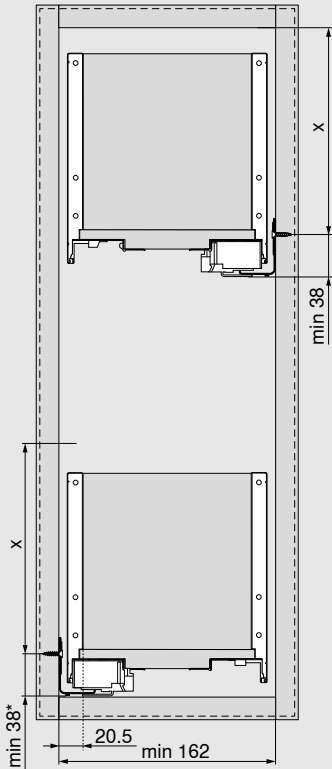


SPACE TWIN



LEGRABOX

Các yêu cầu về không gian trong thùng tủ

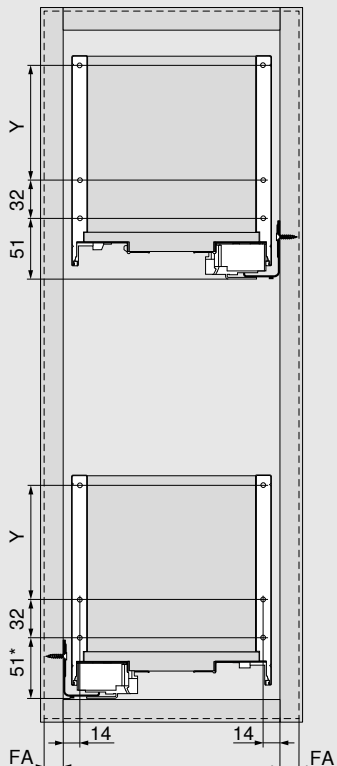


X =

Chiều cao	LEGRABOX	LEGRABOX pure	LEGRABOX free
M	68 mm	-	-
K	106 mm	-	-
C	-	155 mm	155 mm

* + 1 mm khi lắp ráp lớp ngoài cùng của ray trượt trên mặt thành tủ theo chiều ngang

Kích thước lắp đặt mặt trước



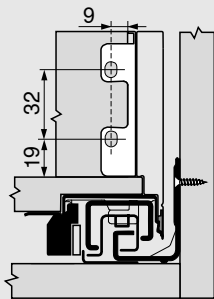
Y =

Chiều cao	LEGRABOX	LEGRABOX pure	LEGRABOX free
M	-	-	-
K	-	-	-
C	-	96 mm	96 mm

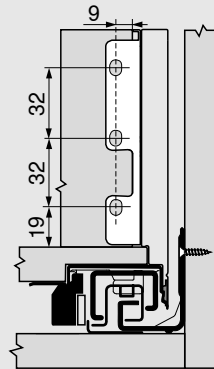
* + 1 mm khi lắp ráp lớp ngoài cùng của ray trượt trên mặt thành tủ theo chiều ngang
FA Phần phủ của mặt trước ngăn kéo lên hông tủ

Kích thước lắp đặt mặt sau

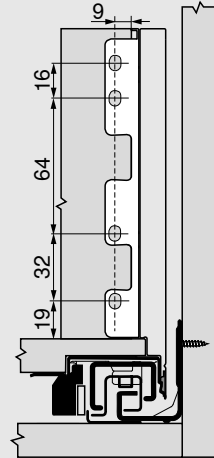
Chiều cao M



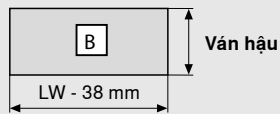
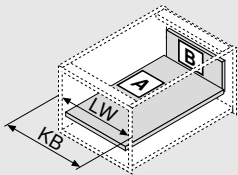
Chiều cao K



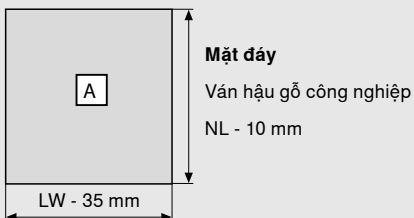
Chiều cao C



Kích thước cắt cho ván công nghiệp 16 mm



Ván hậu



Mặt đáy

Ván hậu gỗ công nghiệp
NL - 10 mm

Kích thước rãnh

Mặt sau



Chiều cao

	LEGRABOX	LEGRABOX pure	LEGRABOX free
M	63 mm	-	-
K	101 mm	-	-
C	-	148 mm	148 mm

KB Chiều rộng phủ bì thùng tủ
LW Chiều rộng lọt lòng thùng tủ
NL Chiều dài ray trượt

Chú ý

Để tìm hiểu thêm về thông số kỹ thuật đặt hàng cho các bộ phận LEGRABOX tiêu chuẩn, vui lòng xem tài liệu quảng cáo sản phẩm tương ứng hoặc catalogue.

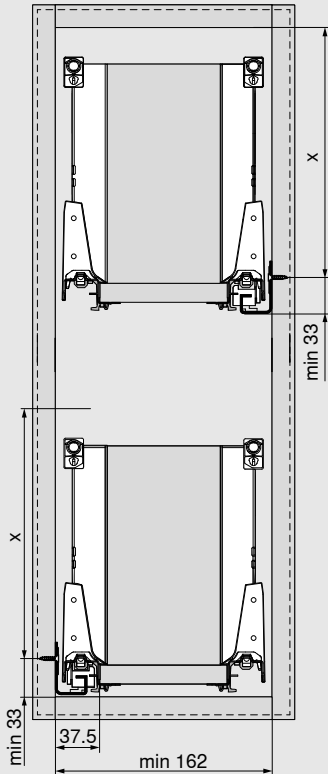

www.blum.com/legrabox

SPACE TWIN



TANDEMBOX

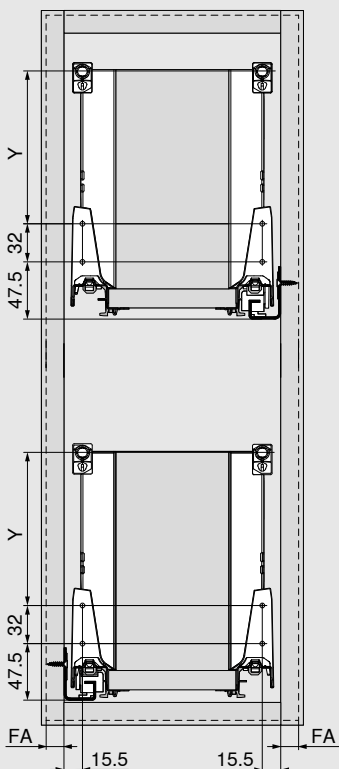
Các yêu cầu về không gian trong thùng tủ



X =

Chiều cao	TANDEMBOX plus	TANDEMBOX antaro	TANDEMBOX intivo
M	63.5 mm	65.5 mm	65.5 mm
K	95.5 mm	97.5 mm	-
B	127 mm	-	-
C	-	159 mm	-
D	191 mm	191 mm	191 mm

Kích thước lắp đặt mặt trước



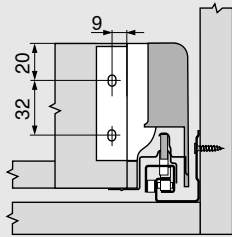
Y =

Chiều cao	TANDEMBOX plus	TANDEMBOX antaro	TANDEMBOX intivo
M	-	-	-
K	32 mm	32 mm	-
B	64 mm	-	-
C	-	96 mm	-
D	128 mm	128 mm	96 mm
có thanh nâng cấp kép	64/64 mm	-	-
với thành ngăn kéo K	-	32/96 mm	-

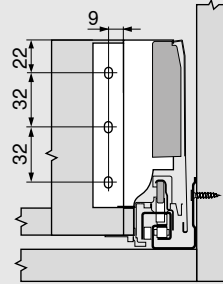
FA Phần phủ của mặt trước ngăn kéo lên hông tủ

Kích thước lắp đặt ván hậu

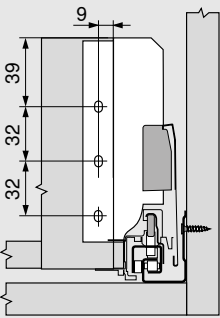
Chiều cao M



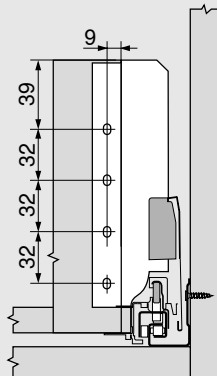
Chiều cao K



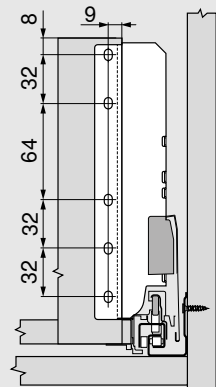
Chiều cao B



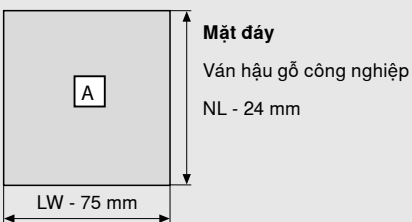
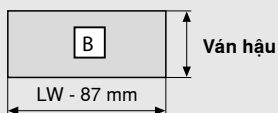
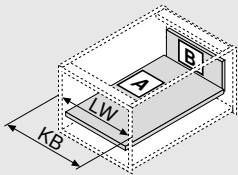
Chiều cao C



Chiều cao D



Kích thước cắt cho ván công nghiệp 16 mm



Mặt sau



Chiều cao	TANDEMBOX plus	TANDEMBOX antaro	TANDEMBOX intivo
M	84 mm	84 mm	84 mm
K	116 mm	116 mm	-
B	135 mm	135 mm	-
C	-	167 mm	-
D	199 mm	199 mm	199 mm

KB Chiều rộng phủ bì thùng tủ
 LW Chiều rộng lọt lòng thùng tủ
 NL Chiều dài ray trượt

i Chú ý

Để tìm hiểu thêm về thông số kỹ thuật đặt hàng cho các bộ phận TANDEMBOX tiêu chuẩn, vui lòng xem tài liệu quảng cáo sản phẩm tương ứng hoặc catalogue.



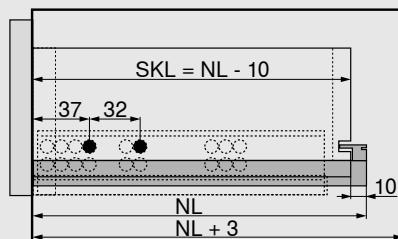
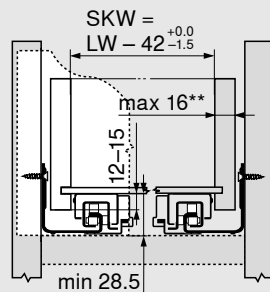
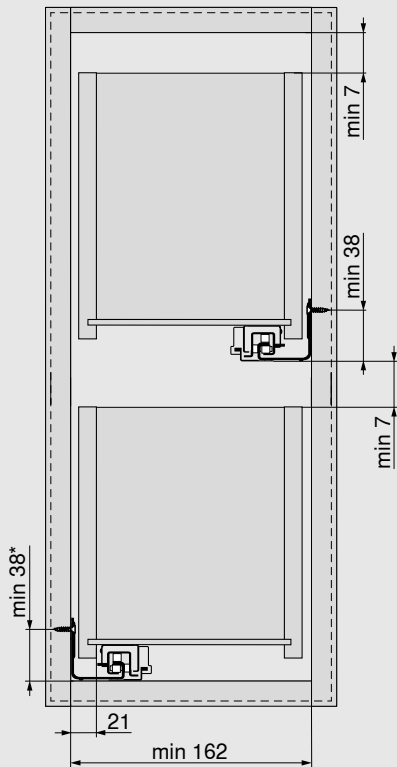
➤ www.blum.com/tandembox

SPACE TWIN



MOVENTO

Ngăn kéo

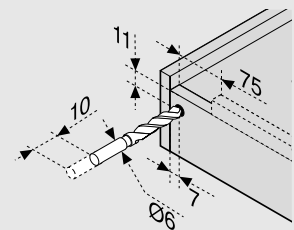
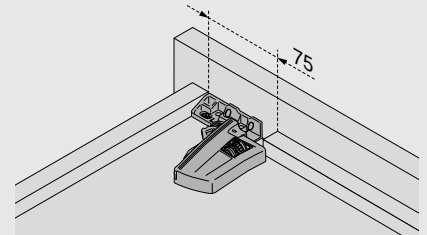


- LW Chiều rộng lọt lòng thùng tủ
- NL Chiều dài ray trượt
- SKL Chiều dài ngăn kéo
- SKW Chiều rộng phủ bì thùng tủ

* + 1 mm khi lắp ráp lớp ngoài cùng của ray trượt trên mặt thành tủ theo chiều ngang

** Điều chỉnh hạn chế hai bên đối với độ dày thành ngăn kéo hai bên là 16 mm, nhưng sử dụng hoàn toàn dung sai chiều rộng phủ bì thùng tủ (SKW)

Lắp ráp ngăn kéo



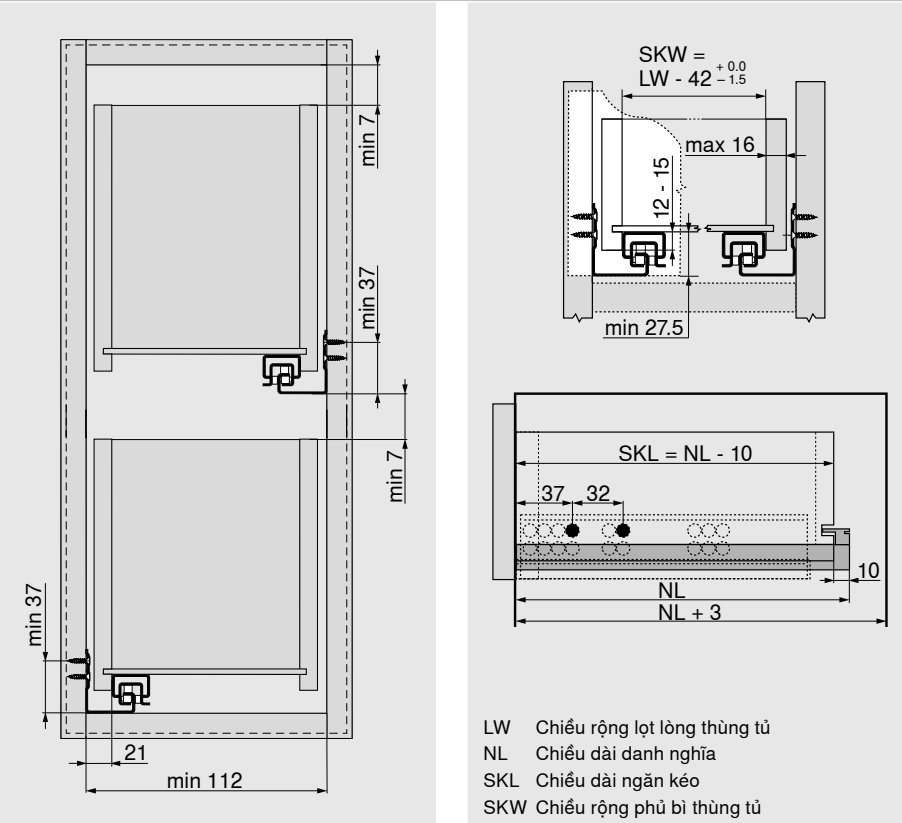
i Chú ý

Để tìm hiểu thêm về thông số kỹ thuật đặt hàng cho các thành phần MOVENTO tiêu chuẩn, vui lòng xem tài liệu quảng cáo sản phẩm tương ứng hoặc catalogue.

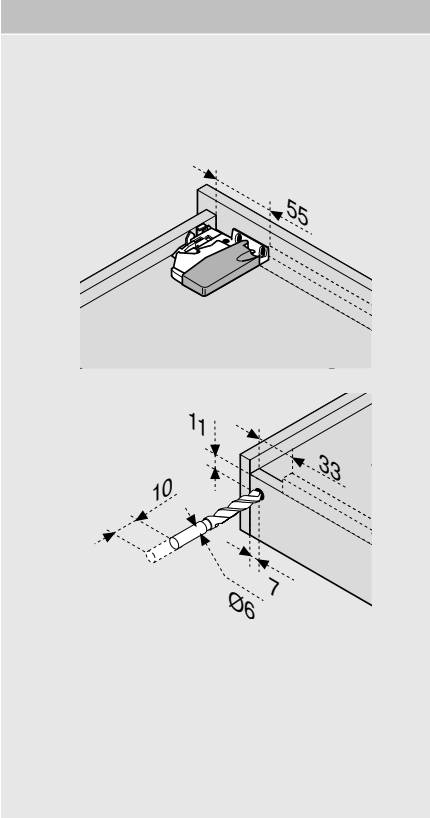


➤ www.blum.com/movento

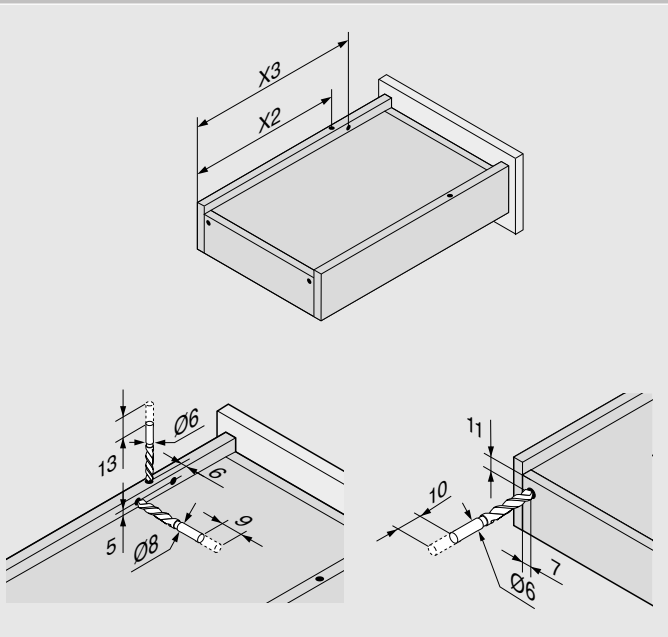
Ngăn kéo



Đặc điểm khóa ray của bộ lắp ráp ngăn kéo



Các ngăn của bộ lắp ráp ngăn kéo



Tandem plus-561H

Chiều dài danh nghĩa NL (mm)	Ngạc X2 (mm)	Cỡ mở cửa tủ X3 (mm)
260	205	185
285	220	200
310	230	242
335	245	257
360	275	287
385	285	297
410	300	344
435	310	354
460	335	379
485	350	394
510	360	436
535	375	451
560	405	481

i Chú ý

Để tìm hiểu thêm về thông số kỹ thuật đặt hàng cho các bộ phận TANDEM tiêu chuẩn, vui lòng xem tài liệu quảng cáo sản phẩm tương ứng hoặc catalogue.



➤ www.blum.com/tandem

Công ty TNHH Blum Việt Nam
3 Võ Văn Tần
Quận 3
Thành phố Hồ Chí Minh
Việt Nam
SĐT: 028 38 22 33 04
Fax: 028 38 22 33 05
E-Mail: info.bvn@blum.com
www.blum.com

Julius Blum GmbH
Phụ kiện nội thất
6973 Höchst, Áo
ĐT: +43 5578 705-0
Fax: +43 5578 705-44
E-mail: info@blum.com
www.blum.com

